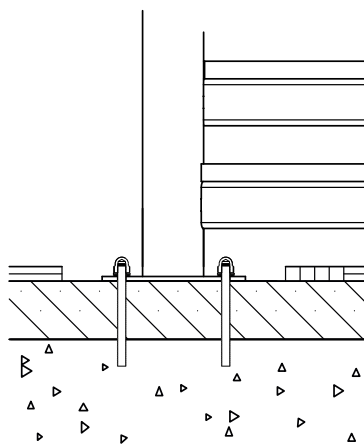
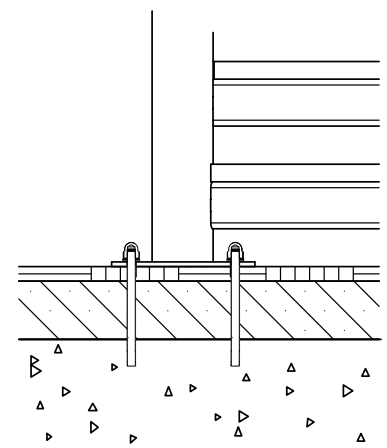


op het beton



op de chape



op de vloer

- Steeds op maat gemaakt
- Kleuren naar keuze
- Treden naar keuze
- Zelfdragende treden
- Aantal wentels vrij te bepalen