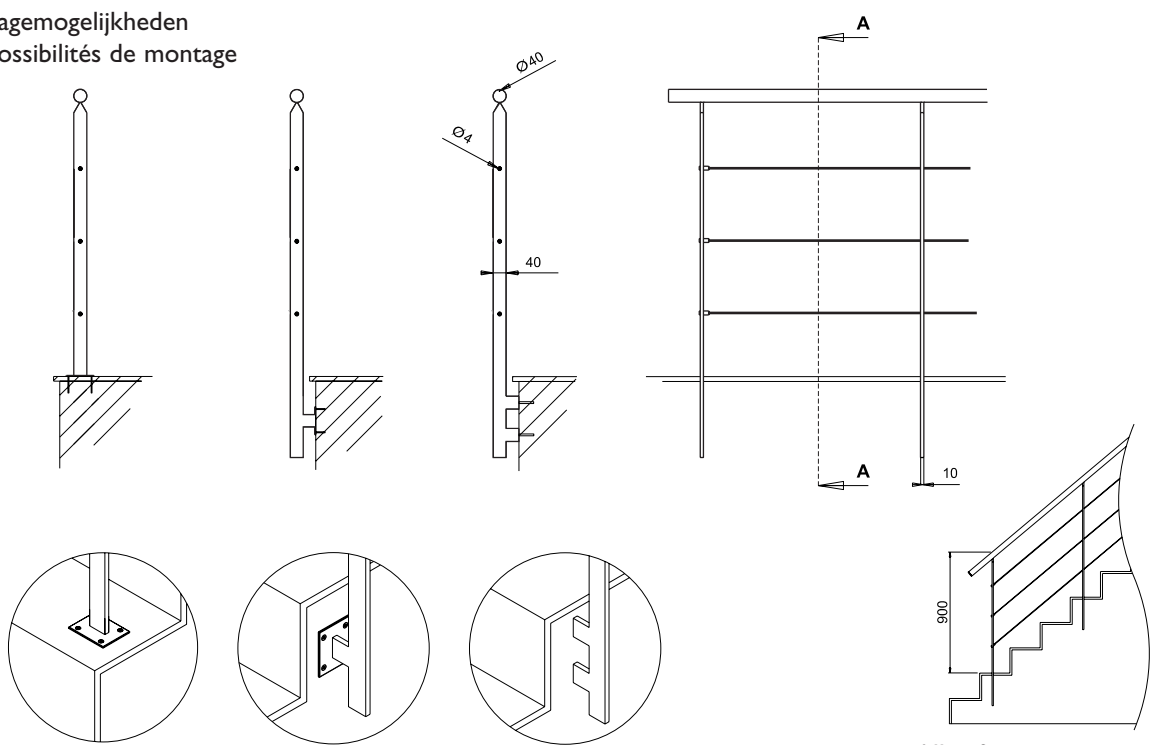




- Ronde handgreep, centraal geplaatst op baluster
  - Platte baluster
  - Regels : inox kabel Ø 4 mm
  - Legering : AISI 304 (toepassing voor binnen)
  - Oppervlaktebewerking : geslepen korrel 320
  - Verschillende montage mogelijkheden
  - Naadloos aan elkaar verbonden d.m.v. TIG-lassen
- 
- Main courante ronde et fixée centralement sur les balustres
  - Balustres plates
  - Traverses en cables inox de 4mm, nombre à déterminer.
  - Alliage: AISI 304 (pour usage intérieur)
  - Traitement de surface: grains fermés de type 320
  - Plusieurs possibilités de montage
  - Assemblage des différents éléments de façon invisible par soudure au TIG



Montagemogelijkheden  
 Les possibilités de montage



Alle afmetingen in mm  
 Toutes dimensions en mm