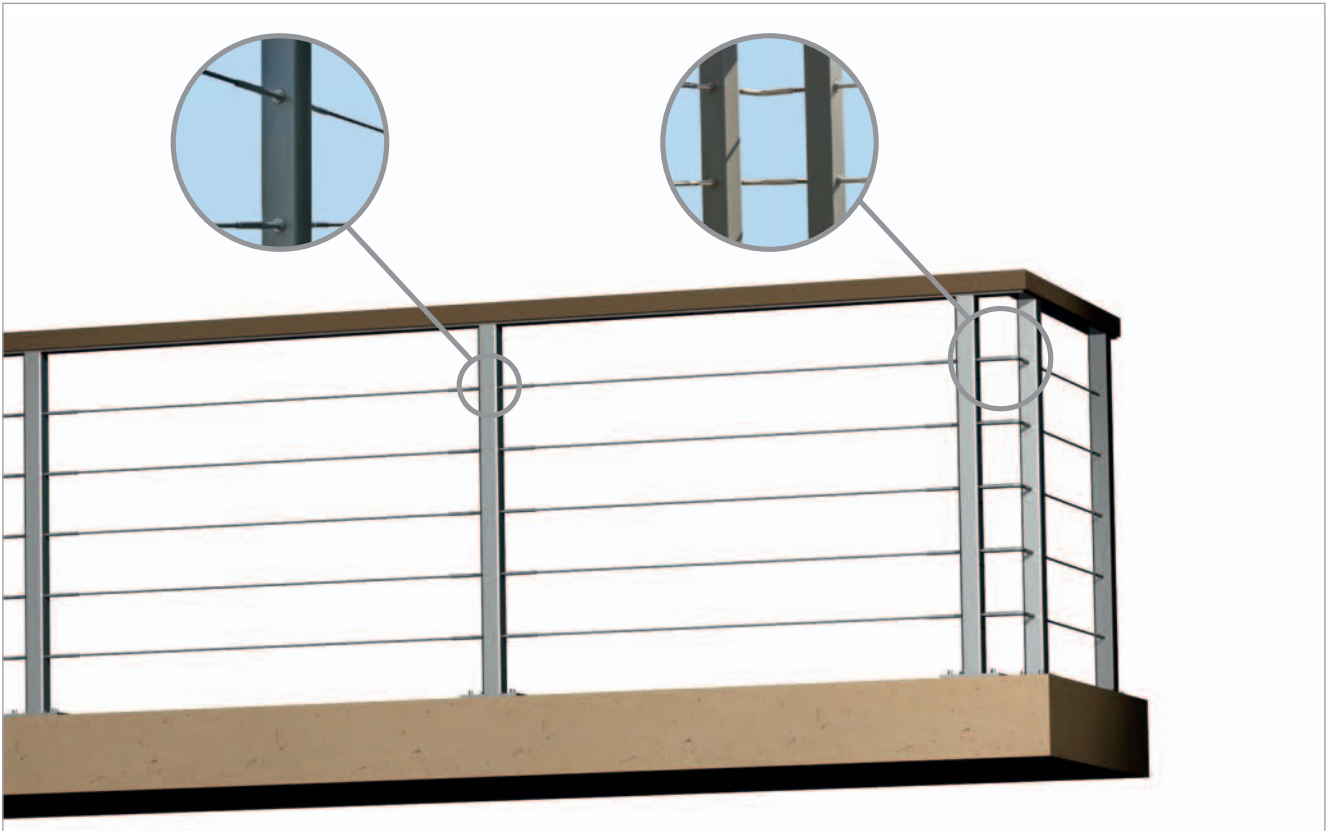
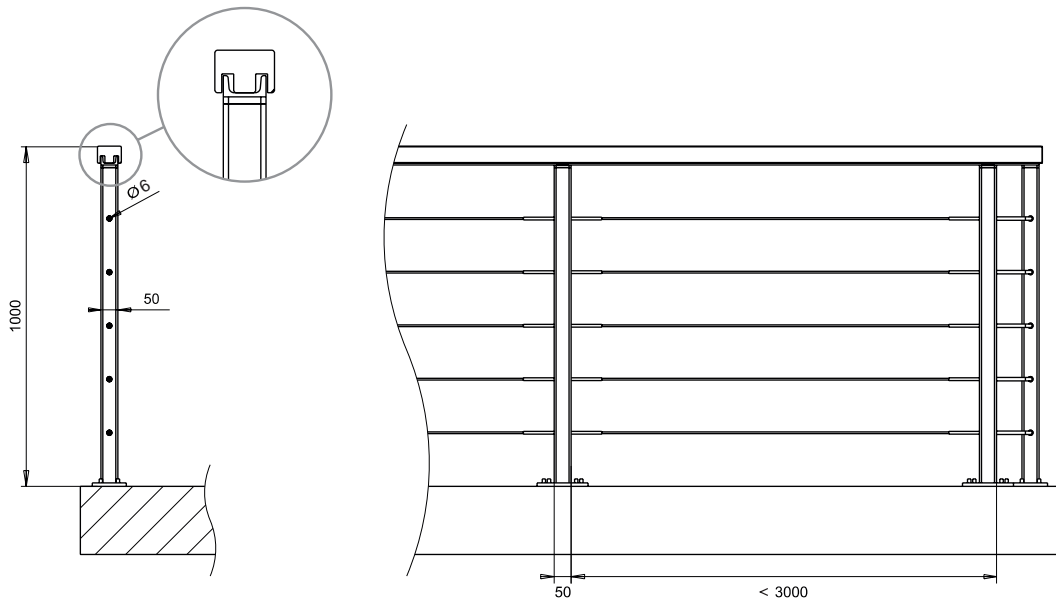




- Houten handgreep duurzaamheidsklasse I
 - Stalen balusters, gemetaliseerd en gepoederlakt.
 - Roestvaststalen kabels uit inox AISI 316.
 - Balusterafstand max 3 meter.
-
- Main courante en bois de premier choix, classe I
 - Balustres en acier métalisé et électro-poudrées
 - Cables en acier inoxydable en inox AISI 316
 - Espace maximal entre les balustres de 3 mètres



Montagemogelijkheden
Les possibilités de montage



Alle afmetingen in mm
Toutes dimensions en mm