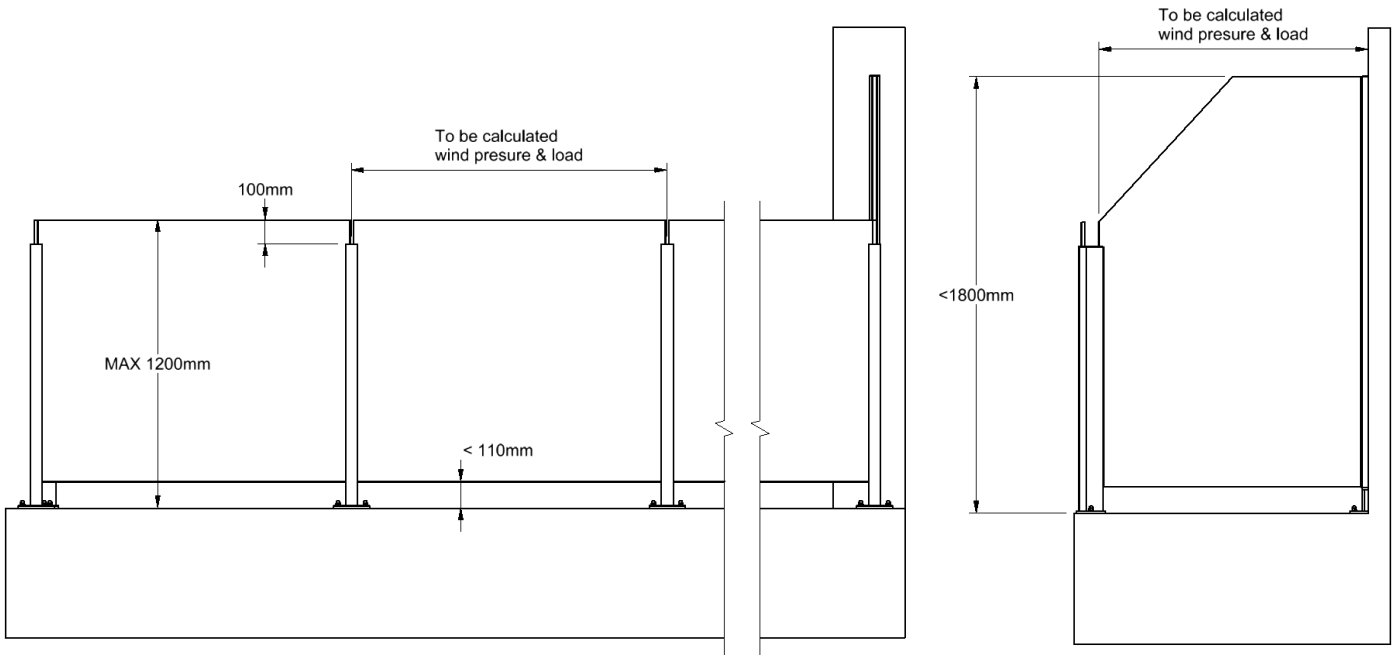
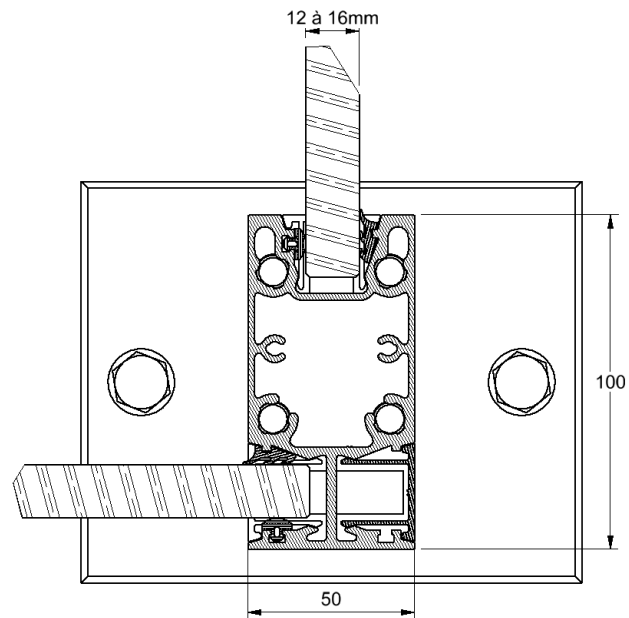
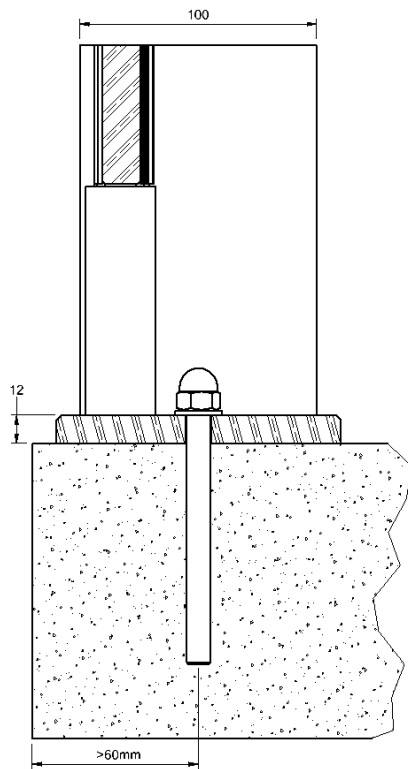


- ◆ **Voldoet aan de prNBN B03-004 (4 februari 2015)**
 - ◆ Maximaal doorzicht zonder handgreep.
 - ◆ Balusterafstand te bepalen in functie van winddruk + belastingsklasse
 - ◆ Hoogte tot 1.2 meter.
 - ◆ Geschikt als zichtschermb.
 - ◆ Beglazing 66.2 of 88.2
 - ◆ Bij voorkeur Sentryglas voor buitentoepassingen
-
- ◆ **Convient au NBN B03-004 (4 février 2015)**
 - ◆ Visibilité au maximum sans poignée.
 - ◆ Entre-axes des montants selon effort au vent + charges
 - ◆ Hauteur maximal 1.2 mètre.
 - ◆ Convient comme pare-vu.
 - ◆ Vitrage 66.2 ou 88.2
 - ◆ Sentryglas est préféré pour usage extérieur



Montagemogelijkheden

Modes de fixation



Alle afmetingen in mm
Toutes dimensions en mm