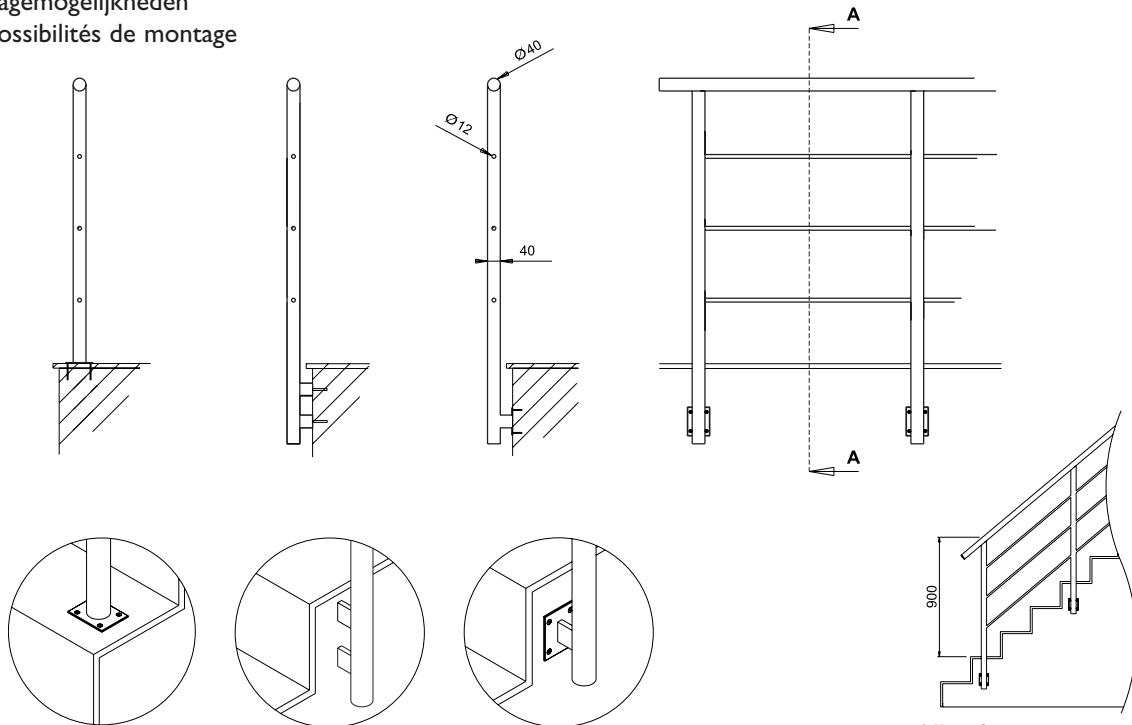




- Handgreep en baluster van gelijke diameter
 - Regels : ronde staven min. 12 mm, aantal zelf te bepalen
 - Legering : AISI 304 (toepassing voor binnen)
 - Oppervlaktebewerking : geslepen korrel 320
 - Verschillende montage mogelijkheden
 - Naadloos aan elkaar verbonden d.m.v. TIG-lassen
-
- Main courante et balustres réalisées en tubes de même diamètre
 - Traverses en barres (pleines) de minimum 12mm de diamètre, nombre à déterminer
 - Alliage: AISI 304 (pour usage intérieur)
 - Traitement de surface: grains fermés de type 320
 - Plusieurs possibilités de montage
 - Assemblage des différents éléments de façon invisible par soudure au TIG



Montagemogelijkheden
 Les possibilités de montage



Alle afmetingen in mm
 Toutes dimensions en mm